

ekso EVO



Bedienungsanleitung



Kontakt

HEADQUARTERS

USA

Ekso Bionics, Inc.
101 Glacier Point, Suite A
San Rafael, CA 94901
Tel.: +1 510 984 1761
Fax: +1 510 927 2647
eksoindustrial@eksobionics.com

EMEA

Ekso Bionics Europe GmbH
Friesenweg 20
22763 Hamburg, Deutschland
Tel.: +49(0)40 800 4049 20
enquiries@eksobionics.com

EKSO BIONICS CUSTOMER SERVICE EMEA

Montag – Freitag 09:00 Uhr bis 18:00 Uhr

www.eksobionics.com

COPYRIGHT

© 2023 Ekso Bionics, Inc.

Alle Rechte vorbehalten

Kein Teil dieser Veröffentlichung darf ohne vorherige schriftliche Genehmigung von Ekso Bionic, Inc. in irgendeiner Form oder durch Dritte vervielfältigt, übertragen, umgeschrieben, in einem Datenabfragesystem gespeichert oder in eine andere Sprache oder Computersprache übersetzt werden.

Marken

Ekso®, EVO™, Ekso Bionics® und das Ekso Bionics Logo sind Marken von Ekso Bionics, Inc.

Erteilte / angemeldete Patente

Eine Liste der erteilten bzw. angemeldeten Patente ist auf der Website von Ekso Bionics verfügbar.

Haftungsausschluss

Lesen Sie diese Dokumentation vor Inbetriebnahme durch. Dies ist für ein sicheres Arbeiten und eine störungsfreie Handhabung zwingend erforderlich. Beachten Sie die Sicherheits- und Warnhinweise in dieser Dokumentaion und auf dem Produkt. Kontrollieren Sie regelmäßig alle sichtbaren Teile auf Beschädigungen und Bedienelemente auf einwandfreie Funktion. Nehmen Sie das Produkt nicht in Betrieb, wenn es beschädigt ist und/oder Fehlfunktionen aufweist. Lassen Sie es unverzüglich vom Ekso Bionics Service reparieren.

Beim Einsatz der Ekso EVO kann es unter Umständen zu schweren Verletzungen kommen. Ekso Bionics, Inc. haftet für keinerlei Verletzungen und Schäden, die Personen direkt oder indirekt durch Nutzung oder Reparatur der Ekso EVO, die den Vertrag mit Ekso Bionics Inc. verletzt, entstehen. Ekso Bionics Inc. übernimmt keinerlei Verantwortung für die an seinen Produkten direkt oder indirekt verursachten Schäden infolge der Nutzung und/oder Reparatur durch nicht autorisiertes Personal.



Warnung: Bei unsachgemäßem Gebrauch kann es zu schweren Verletzungen kommen. Setzen Sie Ekso EVO nur dann ein, wenn Sie Ihre eigene Sicherheit und die Sicherheit der Personen in der Nähe gewährleisten können. Ekso Bionics, Inc. ist nicht verantwortlich für Verluste oder Schäden, die im Zusammenhang mit der Benutzung der Ekso EVO entstehen.

INHALTSVERZEICHNIS

KONTAKT	2
COPYRIGHT	2
Alle Rechte vorbehalten	
Marken	
Erteilte / angemeldete Patente	
Haftungsausschluss	
KAPITEL 1: EINLEITUNG	4
KAPITEL 2: LIEFERUMFANG	5
KAPITEL 3: EKSO EVO: GRÖSSEN- UND PASSFORMANPASSUNG	6
Informationen zum Maßnehmen und Anpassen	6
Maßtabelle	8
Größenanpassung des Hüftgurtes	9
Wechseln der Armmanschetten	10
Einstellen der Rumpflänge	11
Installieren der Arme und Einstellen der Armposition	12
Anbringen von Hosenträgern – optional	13
KAPITEL 4: EKSO EVO AN- UND ABLEGEN	14
Ekso EVO anlegen	14
Ekso EVO ablegen	15
KAPITEL 5: EKSO EVO EIN- UND AUSSCHALTEN	16
KAPITEL 6: EINSATZ UND AUSTAUSCH VON GASDRUCKFEDERN	17
Ekso EVO Gasdruckfeder – Unterstützungsstufen	17
Einsetzen von Gasdruckfedern	18
KAPITEL 7: ANPASSUNG DER AKTIVIERUNGSZONE	19
KAPITEL 8: FEHLERBEHEBUNG BEI DER PASSFORMANPASSUNG	21
KAPITEL 9: WARTUNG UND FEHLERBEHEBUNG	22
KAPITEL 10: KOMPONENTEN UND ZUBEHÖR	23

Kapitel 1

EINLEITUNG

Ekso EVO ist ein Oberkörper-Exoskelett, das dazu entwickelt wurde, die Belastung der Schultern, des Nackens und des Rückens bei sich wiederholenden Überkopfarbeiten zu reduzieren. Bei der Optimierung der Funktionalität von Ekso EVO standen die Benutzererfahrung und die Akzeptanz im Mittelpunkt. Hierbei flossen wertvolle Erkenntnisse aus unserer engen Zusammenarbeit mit Anwendern ein, die unsere Exoskelette weltweit einsetzen, sowie unsere Erfahrungen mit der wegweisenden EksoVest.

Patentierter Gelenkeinheit.

Die patentierte Stacked-Link-Struktur von Ekso EVO folgt dem Arm des Benutzers nahtlos über den gesamten Bewegungsbereich und gewährleistet eine korrekte Ausrichtung des Gelenks. Auch schwierige Bewegungen, wie das direkte Greifen über den Kopf, quer über den Körper oder sogar der Griff in die Gesäßtasche, sind uneingeschränkt möglich.

Unabhängiger Belastungspfad.

Bei der Ekso EVO Weste ist die linke und rechte Schulterstützstruktur vollständig entkoppelt. Das ermöglicht volle Flexibilität von Rumpf und Taille, sodass sich Drehen und seitliches Beugen völlig natürlich anfühlen. Zudem ist der Rücken des Anwenders völlig frei. Somit kann die Luft ungehindert zirkulieren und es bleibt viel Platz für ein mögliches Auffanggurt.

Minimale Berührungspunkte.

Die Ekso EVO ist so konzipiert, dass es den Körper des Anwenders nur dort berührt wo es unbedingt erforderlich ist. Während des gesamten Einsatzes bleibt die Weste fest an ihrem Platz. Das Ergebnis ist ein bequemes und atmungsaktives Produkt, insbesondere in heißen Umgebungen.

Einstellbarer Antrieb mit Gasdruckfedern.

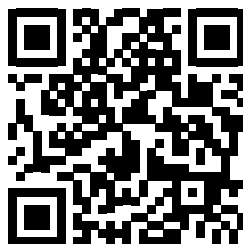
Der Antrieb ist äußerst haltbar und hat sich in millionenfachen Testzyklen und im realen Einsatz bewährt. Das Maß der Unterstützung kann leicht durch den Austausch der Gasdruckfedern an Anwender und Aufgabe angepasst werden. Für jeden Arm kann eine andere Unterstützungsstufe gewählt werden, wodurch eine individuelle Anpassung möglich ist.

Geringes Gewicht, keine Kompromisse.

Ekso EVO bietet ein optimales Verhältnis zwischen Gewicht, Funktionalität, Assistenzstufen und Haltbarkeit. Das geringe Gewicht geht nicht zu Lasten der Effektivität.

Kompakte Aufbewahrung.

Mit der im Lieferumfang enthaltenen großen Transporttasche kann die Ekso EVO leicht und bequem gelagert, versendet und transportiert werden. Geräumige Tascheninnenfächer bieten viel Platz für die Aufbewahrung von Zubehör und anderem Werkzeug.



Scannen Sie diesen QR-Code und sehen Sie Videos über die ersten Schritte mit EKSO EVO.

Kapitel 2

700001 – LIEFERUMFANG

In der folgenden Abbildung sind die mechanischen Teile und die Komponenten gekennzeichnet. Die entsprechenden Bezeichnungen entnehmen Sie bitte der Tabelle unten.



Artikel	Bezeichnung der Komponenten	Artikelnummer
1	Linker Arm	108831
2	Rumpfstütze Gr. L (22 cm)	108795
3	Hüftgurt	109020
4	Rechter Arm	108830
5	Gasdruckfeder, Stufe 2	109189
6	Rumpfstütze Gr. S (14,5 cm)	108794
7	Rumpfstütze Gr. XL (29,5 cm)	108979

Kapitel 3

EKSO EVO GRÖSSEN- UND PASSFORMANPASSUNG

Die Ekso EVO ist so konzipiert, dass sie für jeden Anwender individuell angepasst werden kann (siehe INFORMATIONEN ZU MESSUNG UND ANPASSUNG unten). Nehmen Sie die Maße des Anwenders, um die ideale Größe für einen sicheren und bequemen Sitz zu finden.

Informationen zum Maßnehmen und Anpassen

Um die anfängliche Größenkonfiguration für Ihre Ekso EVO zu ermitteln, nehmen Sie die unten aufgeführten Maße mit einem flexiblen Maßband vor. Verwenden Sie diese Maße, um die korrekte Größenkonfiguration des Anwenders gemäß den Tabellen zu ermitteln. Diese Werte dienen als Ausgangspunkt, und es können zusätzliche Anpassungen erforderlich sein.

	Maßtabelle
Umfang der Taille	63,5 - 142 cm
Bizeps-Umfang	23 - 74 cm
Rumpflänge	36 - 59 cm

Gurtlänge messen

Messen Sie um den Rücken herum von Beckenknochen zu Beckenknochen (den Beckenkamm). Nehmen Sie unbedingt über Ihrer üblichen Arbeitskleidung Maß.

Maß _____ cm



Abbildung 1:
Messung von Beckenknochen zu Beckenknochen

Größe der Armmanschetten

Messen Sie den Umfang Ihres Bizeps am weitesten Punkt, während sich Ihr Arm in einer entspannten Position befindet. Nehmen Sie unbedingt über Ihrer üblichen Arbeitskleidung Maß.

Maß _____ cm



Abbildung 2:
Messung des Bizeps

Höhe der Rumpfstütze

Legen Sie Ihre Hände auf die Beckenknochen, so dass Ihre Zeigefinger auf dem Beckenknochen liegen. Strecken Sie die Daumen zueinander. Lassen Sie von einer zweiten Person den Abstand zwischen der imaginären Linie zwischen Ihrem Daumen bis zum hervorstehenden Wirbelknochen am Halsansatz messen.

Maß _____ cm



Abbildung 3:
Messung des Rumpfs

MASSTABELLE

Tabelle 1: Gurtlänge

Hüftgurt Zahnriemen Position	Messung der Gurtlänge Abstand von Beckenknochen zu Beckenknochen
1	53 - 55 cm
2	55 - 57 cm
3	57 - 59 cm
4	59 - 61 cm
5	61 - 63 cm
6	63 - 65 cm
7	65 - 67 cm
8	67 - 69 cm
9	69 - 71 cm
10	71 - 73 cm
11	73 - 75 cm
12	75 - 77 cm
13	77 - 79 cm
14	79 - 81 cm
15	81 - 83 cm
16	83 - 85 cm
17	85 - 87 cm
18	87 - 89 cm
19	89 - 91 cm
20	91 - 93 cm
21	93 - 95 cm



Abbildung 4:
Hüftgurt Größeneinstellungen

GRÖSSENANPASSUNG DES HÜFTGURTS

Um die Größe des Hüftgurts kleiner einzustellen, schieben Sie die Zahnriemen weiter in Richtung der Hüftplatte. Um den Hüftgurt größer einzustellen, ziehen Sie zunächst die Schnallen an der Hüftplatte nach oben, um sie zu lösen. Ziehen Sie dann die Zahnriemen nach außen, bis die gewünschte Einstellung erreicht ist. Um einen optimalen Sitz zu gewährleisten, stellen Sie sicher, dass alle 4 Zahnriemen auf die gleiche Länge eingestellt sind und die Aussparungen in der Mitte der Hüftpolster direkt auf der Vorderseite Ihrer Hüftknochen liegen.



Abbildung 5:
Einstellen der Größe des Hüftgurts

Tabelle 2: Größe der Armmanschetten

Größe der Armmanschetten	Messung der Armmanschetten
S	23 - 29 cm
M	29 - 36 cm
L	36 - 43 cm
XL	43 - 51 cm

WECHSELN DER ARMMANSCHETTEN



Abbildung 6: Wechseln der Armmanschetten

Um die Armmanschette abzunehmen, lösen Sie zunächst den Druckknopf zwischen dem elastischen Band und dem Manschettenbein. Ziehen Sie dann das Klettband durch den Schlitz am Manschettenbein heraus.



Abbildung 7: Wechseln der Armmanschetten

Lokalisieren Sie den Druckknopf im Inneren der Armmanschette. Lösen Sie den Druckknopf und öffnen Sie die Klappe, um die Armmanschette vom Manschettenbein zu trennen. Ziehen Sie schließlich die Armmanschette gerade nach oben, um sie vom Manschettenbein zu entfernen. Führen Sie den Vorgang in umgekehrter Reihenfolge durch, um die gewünschte Manschettengröße an der Ekso EVO anzubringen.

Tabelle 3: Rumpflänge

Länge der unteren Rumpfstütze	Position an der oberen Rumpfstütze	Rumpflänge
Rumpfstütze Gr. S	1	35.5 - 37 cm
	2	37 - 38.5 cm
	3	38.5 - 40 cm
	4	40 - 41.5 cm
	5	41.5 - 43 cm
	6	43 - 44.5 cm
Rumpfstütze Gr. L	1	43 - 44.5 cm
	2	44.5 - 46 cm
	3	46 - 47.5 cm
	4	47.5 - 49 cm
	5	49 - 50.5 cm
	6	50.5 - 52 cm
Rumpfstütze Gr. XL	1	50.5 - 52 cm
	2	52 - 53.5 cm
	3	53.5 - 55 cm
	4	55 - 56.5 cm
	5	56.5 - 58 cm
	6	58 - 59.5 cm

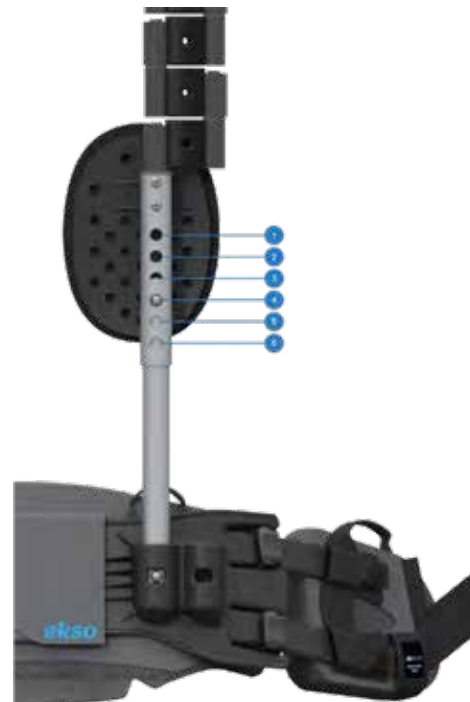


Abbildung 8: Positionen an der oberen Rumpfstütze

EINSTELLEN DER RUMPFLÄNGE

Um die Rumpflänge einzustellen, öffnen Sie den Reißverschluss der Neoprenhülle, um das obere Rohr freizulegen. Drücken Sie den Knopfstift in gewünschte Position. Vergewissern Sie sich, dass der Knopfstift im Loch des oberen Rohrs einrastet, um die neue Länge des Rohrs zu fixieren.



Abbildung 9: Einstellen der Rumpflänge

Hinweis: Um einen optimalen Sitz und Komfort zu gewährleisten, sollten Sie darauf achten, dass die Oberseiten der Aktuatoren etwas höher als die Oberseiten der Schultern des Benutzers sind. Passen Sie die Rumpflängen bei Bedarf an, um eine korrekte Ausrichtung zu erreichen.



Abbildung 10:
Korrekte Ausrichtung des Federantriebs.
Die Federantriebe müssen sich auf gleicher Höhe befinden.

INSTALLIEREN DER ARME UND EINSTELLEN DER ARMPOSITION

Um die Ekso EVO benutzen zu können, müssen Sie die Arme in den Hüftgurt einsetzen. Um die Arme zu installieren, drücken Sie den Knopfstift an der Unterseite des unteren Rohrs und schieben Sie das Rohr in das Loch an der Hüftplatte. Achten Sie darauf, dass der linke und der rechte Arm auf der richtigen Seite angebracht sind. Beginnen Sie mit den Armen in der inneren (schmalen) Position. Wenn Sie sich beim Bewegen des Arms über den Körper eingeschränkt fühlen oder sehr breite Schultern haben, versuchen Sie es mit der äußeren (breiten) Armposition.



Abbildung 11:
Ekso EVO in enger Position



Abbildung 12:
Ekso EVO in weiter Position



ANBRINGEN VON HOSENTRÄGERN – OPTIONAL

Bei einigen Anwendern kann die Ekso EVO mit der Zeit nach unten rutschen, unabhängig davon, wie eng der Hüftgurt sitzt. Um die komfortabelste Passform für alle Anwender zu gewährleisten, wurde die Ekso EVO so konzipiert, dass sie mit den meisten handelsüblichen Hosenträgern kompatibel ist. Um Hosenträger an Ihre Ekso EVO zu installieren, folgen Sie bitte den nachstehenden Schritten:

1. Befestigen Sie die Rückseite der Hosenträger an den beiden Schlaufen des Lendenpolsters.
2. Führen Sie die linke und rechte Seite der Hosenträger durch die linke und rechte Armmanschette und sichern Sie sie mit dem Klettverschluss.
3. Legen Sie die Ekso EVO über Ihre Schultern.
4. Schließen Sie den Hüftgurt mit der Schnalle. Legen Sie die Hüftpolster so an, dass sie Ihre Hüftknochen bedecken, und ziehen Sie dann den Gurt fest, indem Sie die Gurtbänder nach innen ziehen. Der Gurt sollte eng genug sitzen, um ein Verrutschen zu verhindern, aber nicht unbequem sein.
5. Lösen Sie die linke und rechte Seite des Hosenträgers. Befestigen Sie sie an den Schlaufen an der Oberseite der linken und rechten Hüftpolster.
6. Führen Sie jeden Arm durch die Armmanschette. Öffnen Sie die Manschette mit dem Ziehgriffband vollständig, um das Anlegen zu erleichtern.
7. Ziehen Sie die drei Riemen an jedem Arm von unten nach oben an, um einen festen, aber bequemen Sitz zu erreichen.
8. Passen Sie die Länge der Hosenträger an. Sie sollten so bemessen sein, dass das Ekso EVO nicht herunterrutscht, ohne übermäßigen Druck auf Ihre Schultern auszuüben.

Abbildung 13:
Anbringen der Ekso EVO Hosenträger

Kapitel 4

AN- UND ABLEGEN

Nachdem die Ekso EVO individuell an den Anwender angepasst wurde, kann sie angelegt werden.

Ekso EVO anlegen

1. Lösen Sie vor dem Anlegen der Ekso EVO unbedingt den Verschluss des Hüftgurts, lockern Sie das Gurtband am Hüftgurt und die Riemen an den Armmanschetten.
2. Legen Sie sich zuerst die Ekso EVO über die Schultern.
3. Schließen Sie den Hüftgurt mithilfe des Verschlusses. Legen Sie die Hüftpolster so an, dass sie Ihre Beckenknochen bedecken, und ziehen Sie dann den Gurt fest, indem Sie die Gurtbänder nach innen ziehen. Der Gurt sollte so eng sein, dass er nicht verrutscht, aber nicht unbequem ist.
- 3.a Überschüssiges Gurtband kann in dem elastischen Band am Hüftgurt aufbewahrt werden.
4. Führen Sie jeweils einen Arm durch die entsprechende Armmanschette. Öffnen Sie die Manschette mit dem blauen Griffband vollständig, um sie leichter einführen zu können.
5. Ziehen Sie die drei Riemen an jedem Arm fest, damit sie eng, jedoch bequem anliegen.



Abbildung 14: Anlegen der Ekso EVO

HINWEIS:
Die Ekso EVO muss ausgeschaltet sein.



Ekso EVO ablegen

1. Öffnen und lockern Sie die Riemen an den Armman-
schetten. Nutzen Sie den Zugriemen, um mit Ihren
Armen aus den Armmanchetten zu schlüpfen.



2. Legen Sie die Arme der Ekso EVO über Ihre Schulter.



3. Lockern Sie das Gurtband am Hüftgurt und lösen Sie
anschließend den Verschluss des Hüftgurts.



4. Nehmen Sie die Ekso EVO von Ihren Schultern ab. Tren-
nen Sie die Arme vom Hüftgurt, indem Sie auf die sil-
berfarbenen Knöpfe unten an den Rumpfstützen drücken.
Legen Sie alle Komponenten in die Ekso-Tragetasche.

HINWEIS:

Die Ekso EVO muss ausgeschaltet sein.

Abbildung 15: Ablegen der Ekso EVO

Kapitel 5

EIN- UND AUSSCHALTEN

Jede Ekso EVO verfügt über einen EIN-/AUS-Schalter (mit Zugband), der sich am Gehäuse des Federantriebs befindet. Wird der Schalter auf EIN gestellt, wird die Unterstützung durch die Gasdruckfeder aktiviert. Seien Sie vorsichtig, wenn Sie den Schalter an einer abgelegten Ekso EVO aktivieren, denn der Arm

Einschalten

Um die Ekso EVO anzuschalten, muss der Arm des Benutzers vollständig an der Körperseite anliegen. Der Schalter des Federantriebs kann dann auf EIN gestellt werden. Wiederholen Sie den Vorgang für beide Arme, bevor Sie das Gerät einsetzen.

NICHT GEWALTSAM DEN SCHALTER BETÄTIGEN, da dies den Aktuator beschädigen kann. Wenn der Schalter sich nicht frei drehen lässt, senken Sie Ihren Arm weiter ab, bevor Sie den Schalter in die EIN-Position drehen.



Abbildung 16: Einschalten der Ekso EVO

Ausschalten

Um die Ekso EVO auszuschalten, muss der Arm des Benutzers vollständig an der Körperseite anliegen. Der Schalter des Federantriebs kann dann auf AUS gestellt werden. Wiederholen Sie den Vorgang

NICHT GEWALTSAM DEN SCHALTER BETÄTIGEN, da dies den Aktuator beschädigen kann. Wenn der Schalter sich nicht frei drehen lässt, senken Sie Ihren Arm weiter ab, bevor Sie den Schalter in die AUS-Position drehen.


Kapitel 6

EINSATZ UND AUSTAUSCH VON GASDRUCKFEDERN

Der Grad der Kraftunterstützung durch die Ekso EVO kann durch Austausch der Gasdruckfedern in jedem Arm eingestellt werden. Es gibt fünf (5) Sätze von Gasdruckfedern aus denen Sie wählen können. Jede Federstufe entspricht einem bestimmten Maß der Unterstützung beim Heben.

Die Unterstützungsstufe der einzelnen Federn ist auf der Endkappe der Feder angegeben. Stufe 1 bietet die geringste Armunterstützung, während Stufe 5 die größte Unterstützung bietet. Die folgende Tabelle zeigt die unterschiedlichen Kennzeichnungen der Gasdruckfedern und die entsprechende Unterstützung.

Tabelle 4: Federkennzeichnungen und entsprechende Federunterstützung

Unterstützung Stufe 1	Unterstützung Stufe 2	Unterstützung Stufe 3	Unterstützung Stufe 4	Unterstützung Stufe 5
				
2,3 kg	3,6 kg	4,7 kg	5,8 kg	7,1 kg

Ekso Bionics empfiehlt, beim Einstellen des Geräts mit den Gasdruckfedern der niedrigsten Unterstützungsstufe zu beginnen und bei Bedarf zu einer höheren Unterstützungsstufe zu wechseln.



Einsetzen von Gasdruckfedern

Die Montage bzw. der Austausch der Gasdruckfedern für den Federantrieb sollte nur bei abgelegter Ekso EVO erfolgen. Befolgen Sie beim Austauschen der Gasdruckfedern die folgenden Schritte:

1. Sichern Sie einen Arm der Ekso EVO in der gesenkten Position (Arm unten). Stellen Sie den Schalter des Federantriebs auf EIN.



2. Bewegen Sie den Arm der Ekso EVO vorsichtig in die vollständig aufrechte Position nach oben (Arm oben) und halten Sie sie dabei gut fest.



3. Lösen Sie den Schnappverschluss und den Riemen neben der Gasdruckfeder. Drehen Sie die Gasdruckfeder heraus und entnehmen Sie sie aus der Zylinderkammer des Federantriebs.



4. Wählen Sie die gewünschte Gasdruckfeder und setzen Sie sie in die Zylinderkammer ein. Drehen Sie die Feder ein und ziehen Sie sie handfest an.

5. Bewegen Sie den Arm der Ekso EVO vorsichtig in die vollständig gesenkte Position nach unten (Arm unten) und halten Sie sie dabei gut fest. Stellen Sie den Schalter des Federantriebs auf AUS.

Abbildung 17:
Gasdruckfedern einsetzen

Kapitel 7

ANPASSUNG DER AKTIVIERUNGSZONE

Ekso EVO verfügt über eine einstellbare „Aktivierungszone“. Die Aktivierungszone ist der Bereich, in der die Ekso EVO die Arme des Anwenders während der Überkopftätigkeiten unterstützt.

Ekso EVO bietet 3 Aktivierungszonen:

- H (hoch) – Die Ekso EVO setzt später ein und bietet die beste Unterstützung, da sich die Arme des Anwenders in einer eher vertikalen Position befinden. Diese Position ist am besten für direkte Überkopfarbeiten geeignet.
- „Standard“-Einstellung – gekennzeichnet durch die mittlere Linie auf dem Endglied, ist diese Position am besten für variabelere Anwendungen ein guter Ausgangspunkt für neue Anwender.
- L (niedrig) – Ekso EVO beginnt früher zu arbeiten und bietet die beste Unterstützung, da sich die Arme des Anwenders in einer eher horizontalen Position befinden. Diese Position ist am besten für Tätigkeiten in Brusthöhe geeignet.

Die Abbildung zeigt, wie die einzelnen Einstellungen die Startpunkte der Aktivierungszonen und die maximalen Unterstützungsbereiche verändern. In der nachfolgenden Tabelle ist der ungefähre Winkel (von der vollständig abgesenkten 0°-Position) für jeden Aktivierungszonen-Startpunkt und den maximalen Stützpunkt aufgeführt.

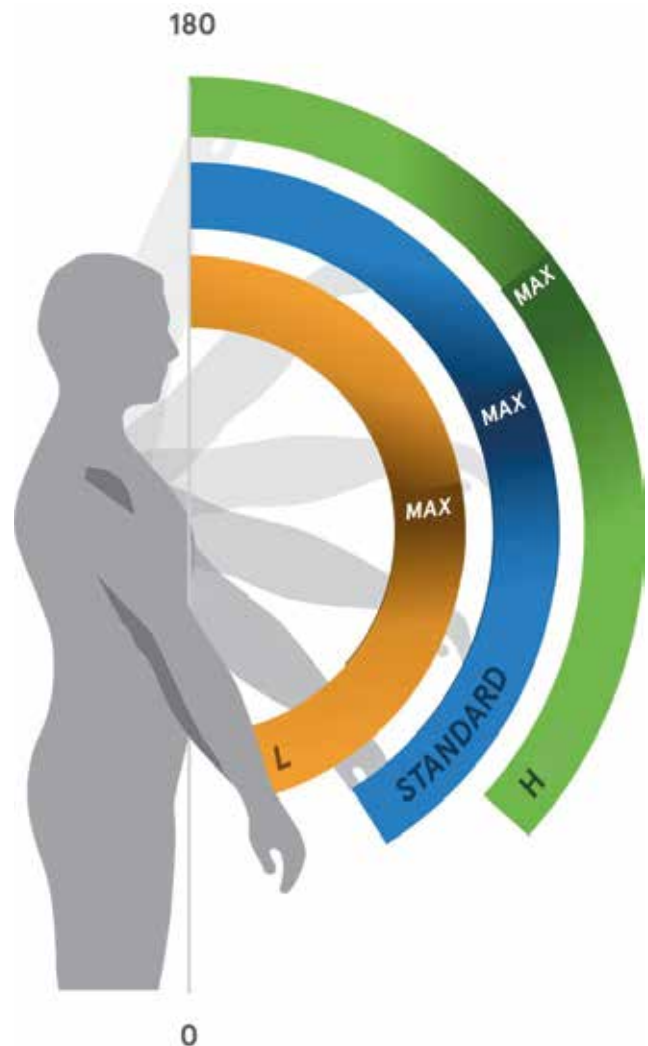


Abbildung 18:
Anpassung der Aktivierungszone

Tabelle 5: Aktivierungs- und Stützwinkel

Einstellung der Aktivierung	Grad (von 0°) für den Startstützpunkt (ca.)	Grad (von 0°) für maximalen Stützpunkt (ca.)
Niedrige Einstellung	15°	105°
Standardeinstellung	25°	115°
Hohe Einstellung	35°	125°

Wie in den folgenden Schritten beschrieben, muss die Einstellung der Aktivierungszone vorgenommen werden, wenn die Ekso EVO nicht getragen wird. Die Einstellung der Aktivierungszone für jeden Arm sollte immer nach persönlichem Komfort erfolgen.



Abbildung 19:
Lösen der Schraube



Abbildung 20:
Hohe, Standard- und niedrige Aktivierungseinstellungen



Abbildung 21:
Gleichmäßig beabstandete Spaltklemme

Zum Einstellen der Aktivierungszone:

1. Befestigen Sie einen Arm der Ekso EVO in der unteren (abgesenkten) Position. Aktivieren Sie diesen Aktuator, indem Sie den Schalter auf die Position ON stellen.
2. Führen Sie den Ekso EVO-Arm vorsichtig nach oben in die vollständig angehobene (obere) Position.
3. Verwenden Sie einen Torx T25-Schraubendreher, um die obere Schraube an der Klemme zu lösen. Lösen Sie die Schraube etwa eine Vierteldrehung.
4. Orientieren Sie sich an der Grafik auf der Klemme und stellen Sie den Regler je nach Wunsch auf H (hoch) oder L (niedrig) ein; die Standardeinstellung ist die „Standard“-Einstellung (mittlere Linie).
5. Ziehen Sie die Schraube wieder an, wenn der Indikator die gewünschte Einstellung erreicht hat. Der Spalt an der Klemme sollte auf beiden Seiten gleich groß sein.
6. Führen Sie den Ekso EVO-Arm vorsichtig nach unten in die vollständig abgesenkte Position (nach unten). Schalten Sie den Schalter des Aktuators auf die Position OFF.
7. Wiederholen Sie die Schritte 1 bis 6 je nach Bedarf auf der gegenüberliegenden Seite.

Kapitel 8

FEHLERBEHEBUNG BEI DER PASSFORMANPASSUNG

Bevor der Anwender die Ekso EVO einsetzt, muss die Passform für optimalen Tragekomfort möglicherweise angepasst werden. Falls der Anwender das Exoskelett als unbequem empfindet, versuchen Sie die folgenden Anpassungsmethoden.

Tabelle 6: Fehlerbehebung bei der Anpassung der Passform

Problem	Lösung
Beim Heben des Arms empfinden Sie Druck am Ellenbogen.	Möglicherweise ist die Rumpflänge zu lang. Verringern Sie die Rumpflänge um eine Stufe. Stellen Sie sicher, dass der Hüftgurt nicht nach unten rutscht.
Beim Heben des Arms empfinden Sie ein Zerren am Bizeps/Oberarm.	Möglicherweise ist die Rumpflänge zu kurz. Vergrößern Sie die Rumpflänge um 1 Stufe. Stellen Sie sicher, dass der Hüftgurt nicht nach unten rutscht.
Sie spüren einen übermäßigen Druck auf der Unterseite Ihres Arms in der Nähe Ihrer Achselhöhle.	Die Rumpflänge ist wahrscheinlich zu lang. Versuchen Sie, die Länge des Rumpfrohrs um 1 Kerbe zu verringern.
Ihr Arm ist nicht auf den Ekso EVO-Aktuatorarm ausgerichtet.	Die Riemen der Armmanschette sitzen zu locker. Passen Sie die Riemen der Armmanschette nach Bedarf an und ziehen Sie sie fest.
Die Armmanschette gleitet am Arm auf und ab.	Die Riemen der Armmanschette sitzen zu locker. Passen Sie die Riemen der Armmanschette nach Bedarf an und ziehen Sie sie fest.
Die Gurtbänder drücken in der Taille.	Überprüfen Sie die Position der Beckenpolsterung und positionieren Sie sie so, dass sie mittig auf Ihren Beckenknochen aufliegen.
Die Armmanschette ist zu eng, ganz gleich wie sie eingestellt wird.	Wenn Sie zusätzliche Arbeitskleidung tragen, kann die Polsterung in der Armmanschette entfernt werden, damit mehr Platz für Ihre Kleidung entsteht. Alternativ könnten Sie eine größere Armmanschette wählen.
Ihre Bewegung ist eingeschränkt, wenn Sie Ihren Arm über Ihren Körper bewegen.	Benutzer mit breiten Schultern sollten die Arme der Ekso EVO nicht an der inneren Lasche am Beckengurt befestigen, sondern an der äußeren Lasche. Wenn dies das Problem nicht behebt, könnte die Rumpf-Einstellung zu kurz sein. Versuchen Sie, die Länge des Rumpfstütze um 1 Stufe zu erhöhen.
Für Sie ist es unbequem, wenn Sie Ihren Arm über den Körper bewegen.	Die Riemen der Armmanschetten sind wahrscheinlich zu locker. Stellen Sie die Armmanschettenriemen nach Bedarf neu ein und ziehen Sie sie fest.

Kapitel 9

WARTUNG UND FEHLERBEHEBUNG

Tabelle 7: *Wartung und Fehlerbehebung*

Problem	Lösung/Wartung	Wartungsintervalle
Die Textilartikel (Soft Goods) sind verschmutzt oder verschwitzt.	<ul style="list-style-type: none"> • Waschen Sie die Textilteile in der Waschmaschine. • Verwenden Sie hierzu haushaltsübliches Waschmittel und kaltes Wasser. • Trocken Sie die Textilteile anschließend bei niedriger Temperatur im Wäschetrockner. • Sichern Sie vor dem Waschen alle Klettverschlüsse. • Ekso Bionics empfiehlt, alle Teile in einem Wäschenetz zu waschen und zu trocknen. 	Nach Bedarf
Die Textilartikel (Soft Goods) sind beschädigt.	<ul style="list-style-type: none"> • Prüfen Sie alle Textilteile (Soft Goods), wie Arm-manschetten, Rumpfpolster, Beckenpolster und Lendenpolster auf Verschleiß oder Beschädigung. • Untersuchen Sie Vorder- und Rückseiten der Textilteile auf sichtbare Schäden, Verfärbungen oder Verschleiß. • Prüfen Sie das Material mit den Fingern auf Verschleißspuren wie Risse, Ausfransen, Unebenheiten oder lose Fäden. Vergewissern Sie sich, dass Schnappverschlüsse, Riemen und Verschlüsse ordnungsgemäß funktionieren. • Falls Sie Schäden oder Verschleiß feststellen, verwenden Sie das Gerät nicht mehr und fordern Sie von Ekso Bionics Ersatzteile an. 	Wöchentlich
Gasdruckfeder lässt sich nicht leicht im Gewinde drehen.	<ul style="list-style-type: none"> • Prüfen Sie das Gewinde der Gasdruckfeder. • Reinigen Sie verschmutzte oder staubige Gewinde mit einem Tuch oder Druckluft, bevor Sie die Gasdruckfeder in den Federantrieb einsetzen. 	Nach Bedarf

Kapitel 10

KOMPONENTEN UND ZUBEHÖR

Die folgenden Artikel sind im Lieferumfang der Ekso EVO enthalten.

Tabelle 8: Komponenten und Zubehör

Artikel	Menge	Artikelnummer	Ekso EVO Kit	Anmerkungen
Ekso EVO-Arm	2	108830 (Rechts) 108831 (Links)	Inklusive	
Rumpfstütze Gr. XL	2	108979	Inklusive	
Rumpfstütze Gr. L	2	108795	Inklusive	
Rumpfstütze Gr. S	2	108794	Inklusive	
Hüftgurt	1	109020	Inklusive	
Armmanschetten	8	108661 (Links M) 108660 (Rechts M)	Ein Paar Armmanschetten in Größe M inklusive	Bei Bedarf sind weitere Größen erhältlich (SM, LG, XL)
Gasdruckfedern	2	Stufe 2: 109189	Ein Set mit je zwei Federn (Stufe 2) inklusive	Bei Bedarf sind zusätzliche Federstufen erhältlich (Stufe 1, 3, 4, 5)
Transporttasche	1	108779	Inklusive	

Artikelnummer	Armmanschetten-Sets
109205	ZUBEHÖRPAKET, MANSCHETTEN, S, EVO
109206	ZUBEHÖRPAKET, MANSCHETTEN, M, EVO
109207	ZUBEHÖRPAKET, MANSCHETTEN, L, EVO
109208	BEHÖRPAKET, MANSCHETTEN, XL, EVO

Artikelnummer	Feder-Kits
109188	ZUBEHÖRPAKET, GASDRUCKFEDERN, STUFE 1, EVO
109189	ZUBEHÖRPAKET, GASDRUCKFEDERN, STUFE 2, EVO
109190	ZUBEHÖRPAKET, GASDRUCKFEDERN, STUFE 3, EVO
109191	ZUBEHÖRPAKET, GASDRUCKFEDERN, STUFE 4, EVO
109192	ZUBEHÖRPAKET, GASDRUCKFEDERN, STUFE 5, EVO

Artikelnummer	Vollständige Sizing-Kits
109304	Ekso EVO ARMMANSCHETTEN SIZING KIT (S, L, XL)
108855	Ekso EVO Gasdruckfeder KIT (Level 1,3,4,5)

HEADQUARTERS

USA

Ekso Bionics, Inc.
101 Glacier Point, Suite A
San Rafael, CA 94901
Tel.: +1 510 984 1761
Fax: +1 510 927 2647
eksoindustrial@eksobionics.com

EMEA

Ekso Bionics Europe GmbH
Friesenweg 20
22763 Hamburg, Deutschland
Tel.: +49(0)40 800 4049 20
enquiries@eksobionics.com

EKSO BIONICS CUSTOMER SERVICE EMEA

Montag – Freitag 09:00 Uhr bis 18:00 Uhr

www.eksobionics.com

